

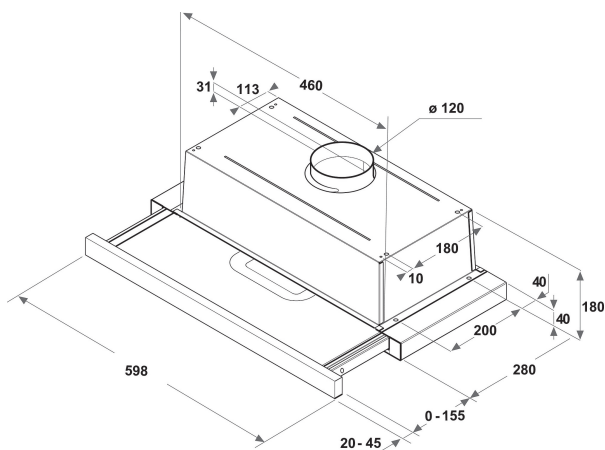
AKR 749/1 NB

12NC: 859991551250

GTIN (EAN) code: 8003437233685

Whirlpool

SENSING THE DIFFERENCE



ALAPTULAJDONSÁGOK

Termékcsoport	Páraelszívó
Készülékház színe	Fekete
Készülékház anyaga	Nemesacél
Kürtő színe	Nincs adat
Kürtő anyaga	Nincs adat
Tipológia	Kihúzható
Beszereési mód	Beépíthető
Vezérlés módja	Mechanikus
Type of control settings	-
Dekor panel opciók	Nincs adat
Motor helye	Beépített motor a páraelszívóban
Működési mód	Átváltható/átállítható
Elektromos csatlakozási érték (W)	121
Áramfelvétel (A)	0,9
Feszültség (V)	220-240
Frekvencia (Hz)	50
Elektromos csatlakozókábel hossza (cm)	150
Csatlakozódugó típusa	Schuko
Chimney height (mm)	0
Termékmagasság, kürtő nélkül (mm)	211
Termékmagasság	180
Termék szélessége	599
Termékmélység	300
Minimális beépítési magasság	0
Minimális beépítési szélesség	0
Beépítési mélység	0
Nettó tömeg (kg)	6

MŰSZAKI ADATOK

Kézi vezérlőeszköz típusa	Gombok
Automatikus vezérlőeszköz típusa	-
Motorok száma	1
Motorok teljes teljesítménye (W)	115
Number of speed settings: boost option availability	3
Boost presence	Nem
Maximum output air extraction (m ³ /h)	304
Boost position air extraction (m ³ /h)	0
Maximum output recirculating air (m ³ /h)	125
Boost position output recirculating (m ³ /h)	0
Világításvezérlés módja	On/Off
Világítások száma	2
Használatos lámpák típusa	LED
Világító lámpák teljes teljesítménye (W)	6
Légkivezetés átmérője (mm)	120
Levegő visszacsapó szelep	Nem
Zsírszűrő anyaga	Mosható alumínium
Szagszűrő	Igen

MŰSZAKI TELJESÍTMÉNY

Sound power at min. speed (2010/30/EU)	46
Sound power at max. speed (2010/30/EU)	62
Zajszint intenzív (boost) fokozaton (dB(A) re 1 pW)	0